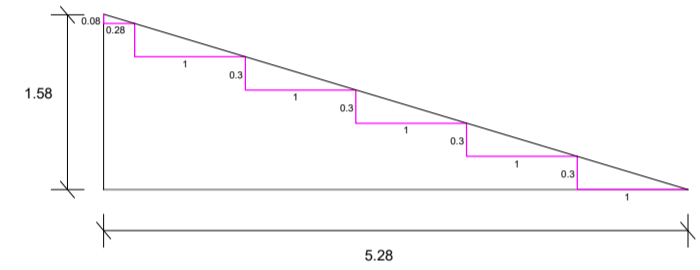
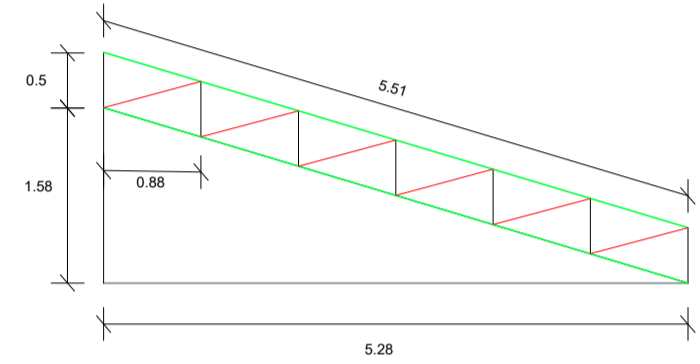
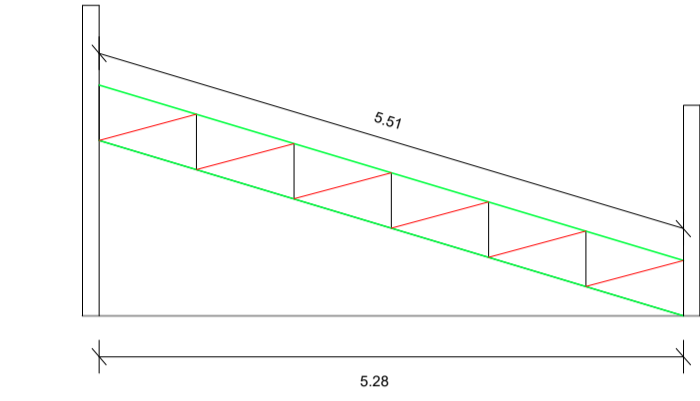
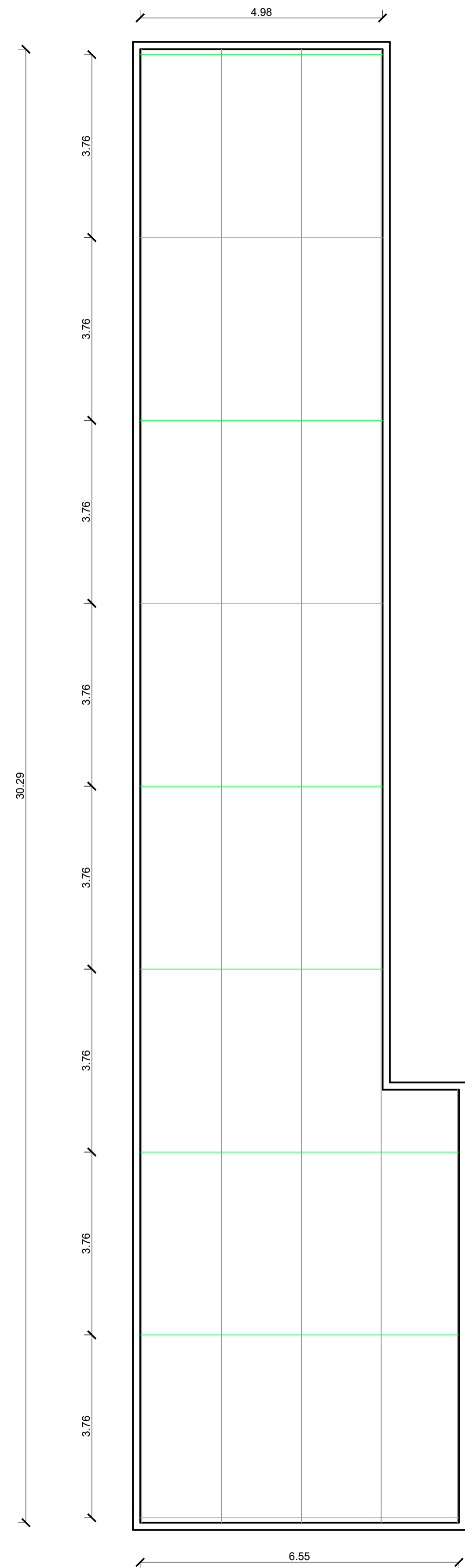
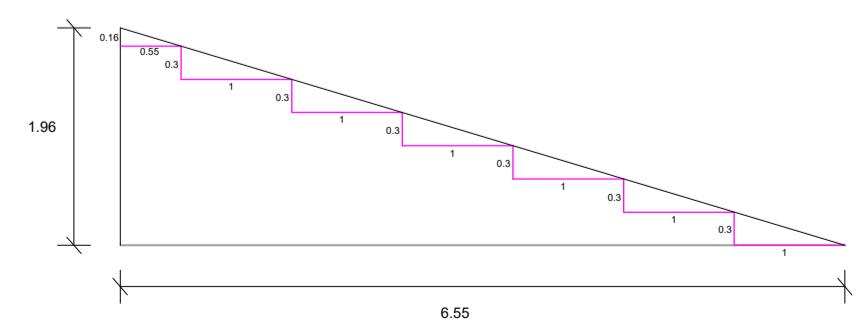
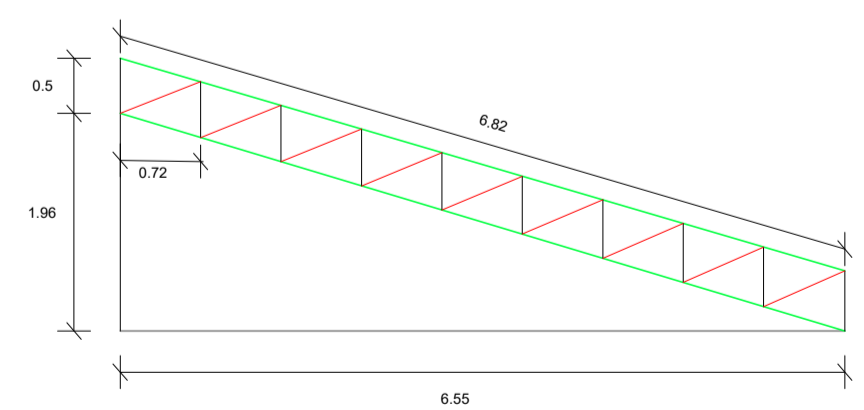
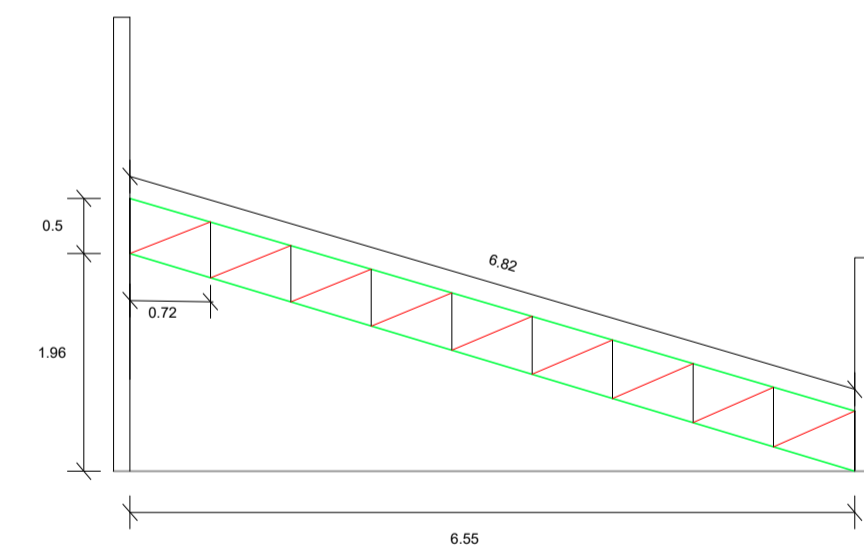


DETALHE TELHADO 01 - TL 01

| PARTE 1 | | |
|----------|----------------|-----------------------------|
| QUANT. | DESCRIÇÃO | PERFIL |
| 33.06 M | BANZO INFERIOR | UE FQ 75X40X15X2MM IMP |
| 33.06 M | BANZO SUPERIOR | UE FQ 75X40X15X2MM IMP |
| 21 M | MONTANTE | US FQ 68X30X2,00 MM N |
| 32.76 M | DIAGONAL | US FQ 68X30X2,00 MM N |
| 130.06 M | TERÇA | US FQ 75 X 40 X 2,90 MM IMP |

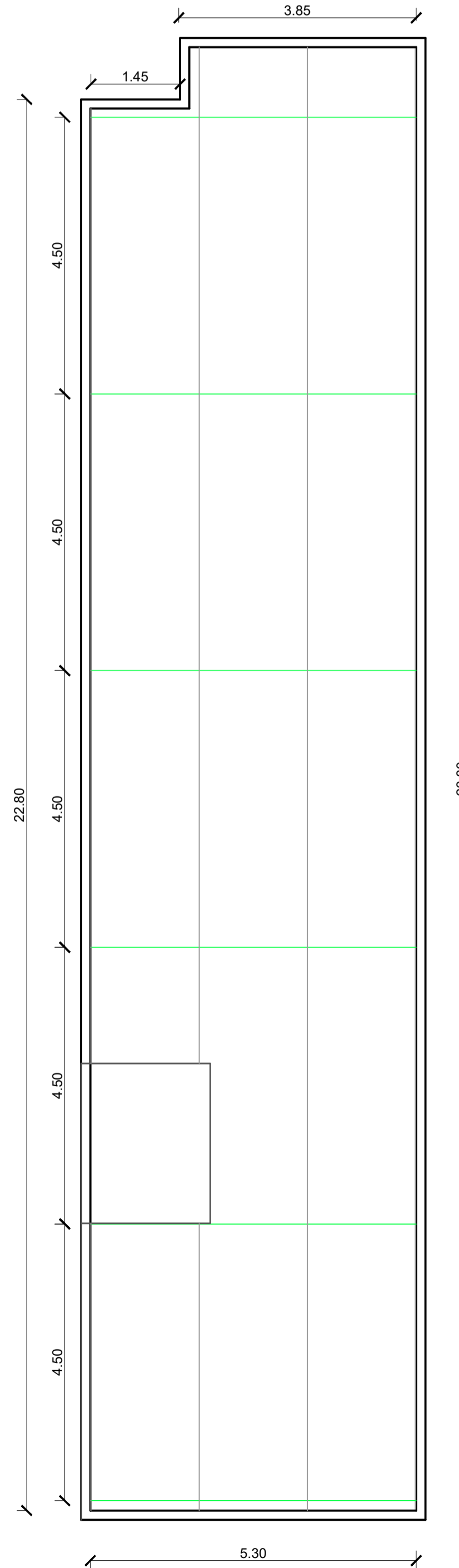
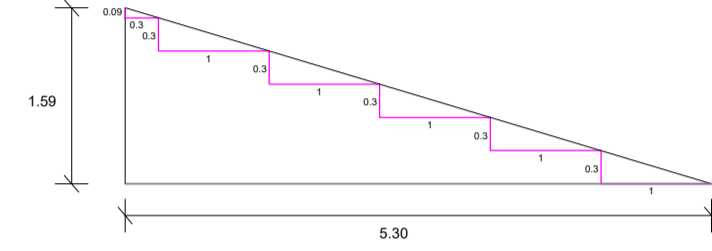
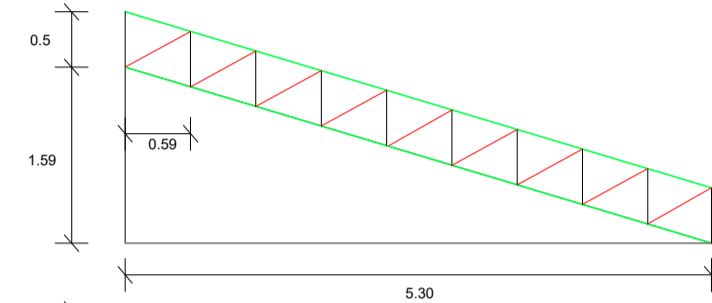
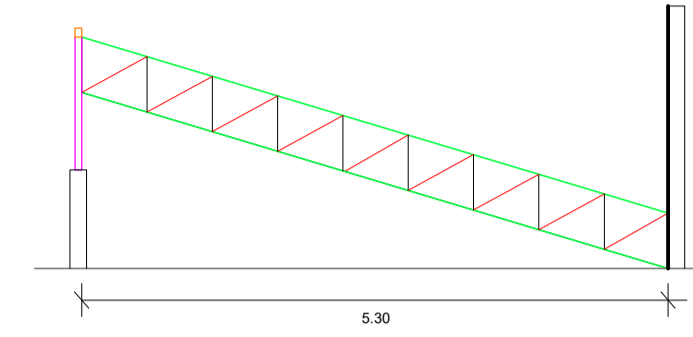


| PARTE 2 | | |
|---------|----------------|------------------------|
| QUANT. | DESCRIÇÃO | PERFIL |
| 20.46 M | BANZO INFERIOR | UE FQ 75X40X15X2MM IMP |
| 20.46 M | BANZO SUPERIOR | UE FQ 75X40X15X2MM IMP |
| 15 M | MONTANTE | US FQ 68X30X2,00 MM N |
| 21.06 M | DIAGONAL | US FQ 68X30X2,00 MM N |



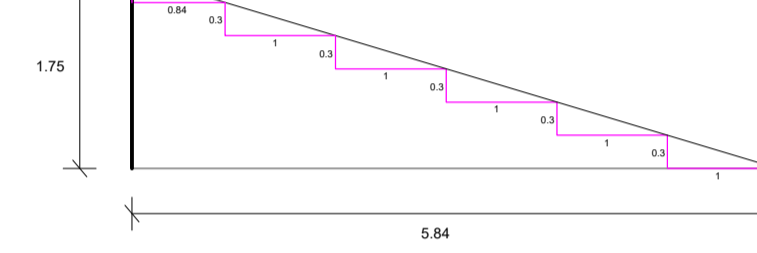
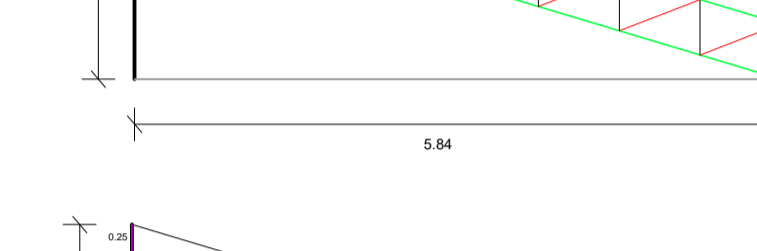
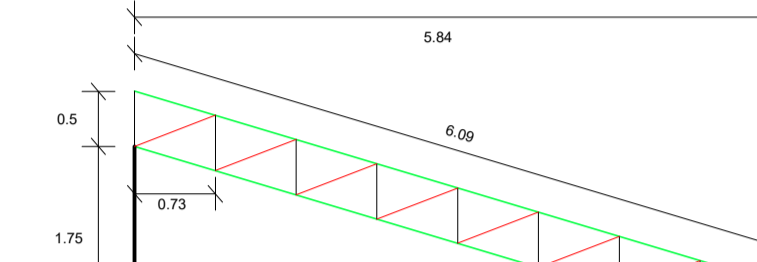
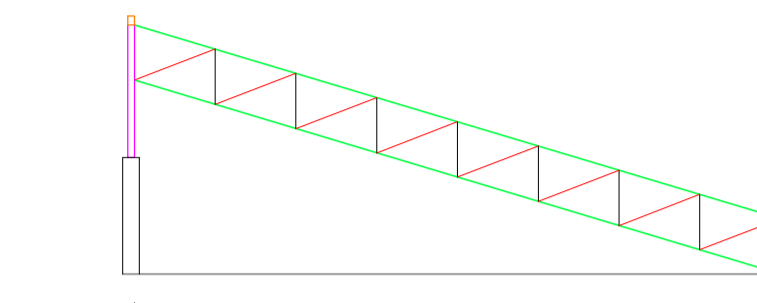
DETALHE TELHADO 02 - TL 02

| QUANT. | DESCRIÇÃO | PERFIL |
|---------|----------------|-----------------------------|
| 33.18 M | BANZO INFERIOR | UE FQ 75X40X15X2MM IMP |
| 33.18 M | BANZO SUPERIOR | UE FQ 75X40X15X2MM IMP |
| 30 M | MONTANTE | US FQ 68X30X2,00 MM N |
| 36.18 M | DIAGONAL | US FQ 68X30X2,00 MM N |
| 94.20 M | TERÇA | US FQ 75 X 40 X 2,90 MM IMP |
| XX | PILARETE | US FQ 75 X 40 X 2,90 MM IMP |

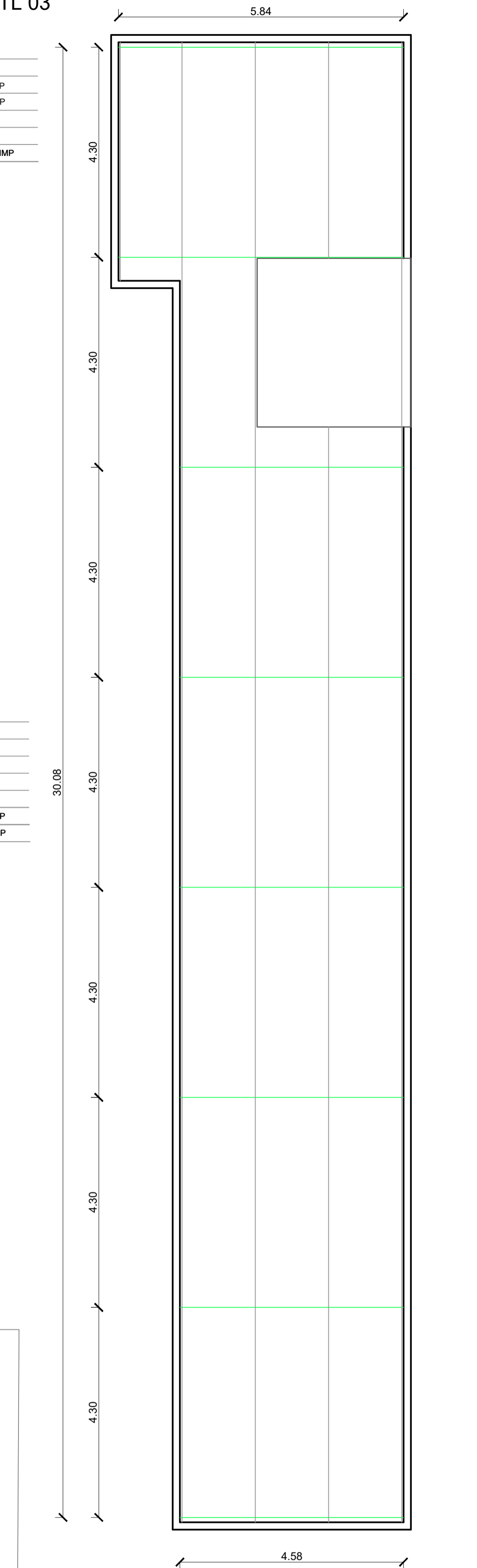
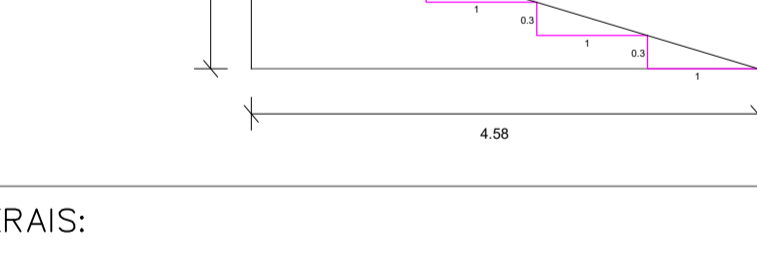
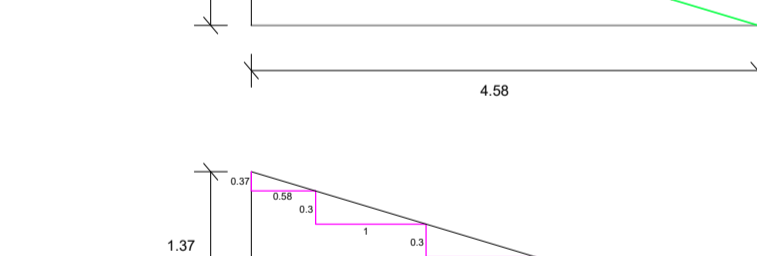
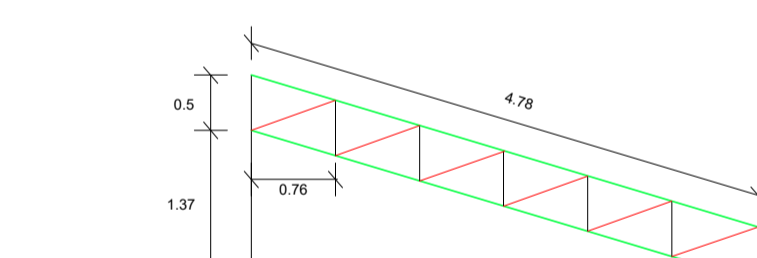
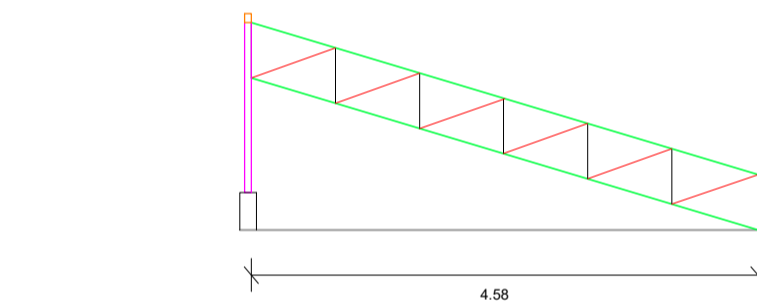


DETALHE TELHADO 03 - TL 03

| PARTE 01 | | |
|----------|----------------|-----------------------------|
| QUANT. | DESCRIÇÃO | PERFIL |
| 12.18 M | BANZO INFERIOR | UE FQ 75X40X15X2MM IMP |
| 12.18 M | BANZO SUPERIOR | UE FQ 75X40X15X2MM IMP |
| 21 M | MONTANTE | US FQ 68X30X2,00 MM N |
| 12.48 M | DIAGONAL | US FQ 68X30X2,00 MM N |
| XX | PILARETE | US FQ 75 X 40 X 2,90 MM IMP |



| PARTE 02 | | |
|----------|----------------|-----------------------------|
| QUANT. | DESCRIÇÃO | PERFIL |
| 28.68 M | BANZO INFERIOR | UE FQ 75X40X15X2MM IMP |
| 28.68 M | BANZO SUPERIOR | UE FQ 75X40X15X2MM IMP |
| 21 M | MONTANTE | US FQ 68X30X2,00 MM N |
| 28.8 M | DIAGONAL | US FQ 68X30X2,00 MM N |
| 126 M | TERÇA | US FQ 75 X 40 X 2,90 MM IMP |
| XX | PILARETE | US FQ 75 X 40 X 2,90 MM IMP |



DADOS GERAIS:

- INCLINAÇÃO: 30%
- DISTÂNCIA MÁXIMA ENTRE TERÇAS: 2 M
- CALHAS CHAPA DE ZINCO GAL.: 0.45X500 MM
- FIXAÇÃO DE CALHA COM ARIBITE
- FIXAÇÃO DA TELHA COM PARAFUSO AUTOBROCANTE
- USO DE SILICONE PU VEDA CALHA


CARREGAMENTOS CONSIDERADOS:

- TELHA SANDUÍCHE : 7,00 kg/m²
- TERÇAS: 10 kg/m²
- SOBRECARGA: 5 kg/m²
- CARGA DO VENTO: 32 kg/m²

OBSERVAÇÃO

- OS DISTÂNCIAMENTOS DAS TRELIÇAS SÃO DE EIXOS

FOLHA RESUMO

| | | |
|---|---|------------------|
|  CEL. (86) 9 9829-0623 EMAIL: vitoriadefreitasdutra@gmail.com | RESPONSÁVEL TÉCNICO: | |
| | VITÓRIA SILVA DE FREITAS DUTRA CREA PI 36876 | |
| PROJETO: COBERTURA EM ESTRUTURA METÁLICA | UNIDADE: METRO | |
| OBRA: REFORMA DE COBERTA | ESCALA: INDICADA | FOLHA: 01/02 |
| PROPRIETÁRIO: INSTITUTO PRÁXIS | DESENHO: VITÓRIA DUTRA | DATA: 28/10/2021 |